

# ELIANE

## MESA DE JANTAR



\* Imagens meramente ilustrativas, por se tratar de produtos diferenciados cores e tonalidades podem variar.

### INFORMAÇÕES TÉCNICAS

#### MATERIAL DA BASE

- Madeira maciça de Jequitibá
- Disponível em todas as cores do mostruário

#### MATERIAL DO TAMPO

- Opções de tampos:
  - Madeira maciça de Jequitibá
  - Laca com vidro
  - MDF revestido com lamina natural de carvalho pré composta tipo espinha de peixe
- Tampos de madeira ou pré composto disponíveis nas cores tingidas: Champagne, Imbuia, Mel e Noce
- Tampos em laca com vidro disponíveis em todas as cores do mostruário

#### MATERIAL DA EMBALAGEM

- Plástico bolha
- Plástico bolha com isomanta
- Perfil expandido
- Perfil de papelão cartão
- Caixa de papelão dupla

### MANUTENÇÃO

- Utilize apenas panos umedecidos na limpeza de seu móvel
- Não utilize nenhum tipo de produto químico e abrasivo!  
Isso vai garantir a maior durabilidade de seu móvel
- Não utilizar cera
- Para tirar pó, utilize apenas flanela

### OUTRAS ESPECIFICAÇÕES

- Garantia de 6 meses contra defeitos de fabricação

### INFORMAÇÕES DE USO

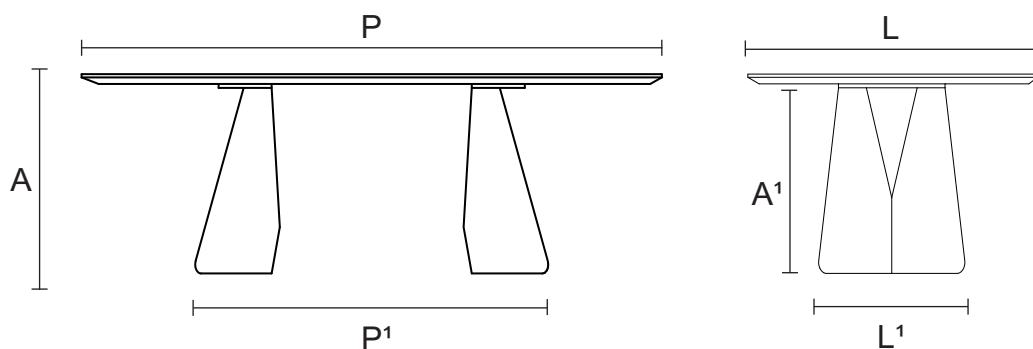
- Produto desenvolvido para ambientes internos
- Evitar exposição ao sol
- Evitar largar objetos que possam danificar a delicada superfície do móvel

### MOVIMENTAÇÃO E TRANSPORTE

- Evitar arrastar o móvel, levantar com cuidado
- Evitar sobrecarregar o móvel



**morada  
decor**  
MÓVEIS



LEGENDAS	
①	Tampo pré composto
②	Tampo de vidro
③	Tampo de madeira

\* PRODUTO EMBALADO EM DOIS VOLUMES: TAMPO E BASE

\*\* PESO E CUBAGEM SÃO VALORES APROXIMADOS

REFERÊNCIAS	DIMENSÕES PRODUTO		DIMENSÕES EMBALAGEM*	PESO ** (PRODUTO NA EMBALAGEM)	CUBAGEM ** (PRODUTO NA EMBALAGEM)
① ME 0146	A 0,780 L 0,900 P 1,600 m A1 0,726 L1 0,555 P1 0,970 m	TAMPO BASE	A 0,080 L 0,970 P 1,665 m A 0,460 L 0,575 P 0,840 m	36,5 Kg 22,5 Kg	0,12m <sup>3</sup> 0,22m <sup>3</sup>
① ME 0147	A 0,780 L 1,000 P 1,800 m A1 0,726 L1 0,555 P1 0,970 m	TAMPO BASE	A 0,080 L 1,065 P 1,860 m A 0,460 L 0,575 P 0,840 m	49,2 Kg 22,5 Kg	0,15m <sup>3</sup> 0,22m <sup>3</sup>
① ME 0148	A 0,780 L 1,000 P 2,000 m A1 0,726 L1 0,555 P1 0,970 m	TAMPO BASE	A 0,080 L 1,070 P 2,060 m A 0,460 L 0,575 P 0,840 m	55 Kg 22,5 Kg	0,17m <sup>3</sup> 0,22m <sup>3</sup>
① ME 0149	A 0,780 L 1,100 P 2,200 m A1 0,726 L1 0,555 P1 1,370 m	TAMPO BASE	A 0,080 L 1,165 P 2,260 m A 0,460 L 0,575 P 0,840 m	64,3 Kg 22,5 Kg	0,21m <sup>3</sup> 0,22m <sup>3</sup>
① ME 0150	A 0,780 L 1,200 P 2,400 m A1 0,726 L1 0,555 P1 1,370 m	TAMPO BASE	A 0,080 L 1,265 P 2,460 m A 0,460 L 0,575 P 0,840 m	79,4 Kg 22,5 Kg	0,24m <sup>3</sup> 0,22m <sup>3</sup>
② ME 0151	A 0,760 L 0,900 P 1,600 m A1 0,726 L1 0,555 P1 0,970 m	TAMPO BASE	A 0,070 L 0,970 P 1,665 m A 0,460 L 0,575 P 0,840 m	48,7 Kg 22,5 Kg	0,11m <sup>3</sup> 0,22m <sup>3</sup>
② ME 0152	A 0,760 L 1,000 P 1,800 m A1 0,726 L1 0,555 P1 0,970 m	TAMPO BASE	A 0,070 L 1,065 P 1,860 m A 0,460 L 0,575 P 0,840 m	60,8 Kg 22,5 Kg	0,13m <sup>3</sup> 0,22m <sup>3</sup>
② ME 0153	A 0,760 L 1,000 P 2,000 m A1 0,726 L1 0,555 P1 0,970 m	TAMPO BASE	A 0,070 L 1,070 P 2,060 m A 0,460 L 0,575 P 0,840 m	65 Kg 22,5 Kg	0,15m <sup>3</sup> 0,22m <sup>3</sup>
② ME 0154	A 0,780 L 1,100 P 2,200 m A1 0,726 L1 0,555 P1 1,370 m	TAMPO BASE	A 0,080 L 1,165 P 2,260 m A 0,460 L 0,575 P 0,840 m	74 Kg 22,5 Kg	0,21m <sup>3</sup> 0,22m <sup>3</sup>
② ME 0224	A 0,780 L 1,200 P 2,400 m A1 0,726 L1 0,555 P1 1,370 m	TAMPO BASE	A 0,080 L 1,265 P 2,460 m A 0,460 L 0,575 P 0,840 m	105,3 Kg 22,5 Kg	0,24m <sup>3</sup> 0,22m <sup>3</sup>
③ ME 0141	A 0,760 L 1,000 P 1,800 m A1 0,726 L1 0,555 P1 0,970 m	TAMPO BASE	A 0,070 L 1,070 P 1,860 m A 0,460 L 0,575 P 0,840 m	48,2 Kg 22,5 Kg	0,13m <sup>3</sup> 0,22m <sup>3</sup>
③ ME 0142	A 0,760 L 1,000 P 2,000 m A1 0,726 L1 0,555 P1 0,970 m	TAMPO BASE	A 0,070 L 1,070 P 2,060 m A 0,460 L 0,575 P 0,840 m	50 Kg 22,5 Kg	0,15m <sup>3</sup> 0,22m <sup>3</sup>
③ ME 0143	A 0,760 L 1,050 P 2,200 m A1 0,726 L1 0,555 P1 1,370 m	TAMPO BASE	A 0,070 L 1,165 P 2,260 m A 0,460 L 0,575 P 0,840 m	57 Kg 22,5 Kg	0,18m <sup>3</sup> 0,22m <sup>3</sup>
③ ME 0144	A 0,760 L 1,200 P 2,400 m A1 0,726 L1 0,555 P1 1,370 m	TAMPO BASE	A 0,070 L 1,265 P 2,460 m A 0,460 L 0,575 P 0,840 m	71,7 Kg 22,5Kg	0,21m <sup>3</sup> 0,22m <sup>3</sup>
③ ME 0145	A 0,760 L 1,200 P 2,700 m A1 0,726 L1 0,555 P1 1,370 m	TAMPO BASE	A 0,070 L 1,265 P 2,755 m A 0,460 L 0,575 P 0,840 m	83,1 Kg 22,5Kg	0,24m <sup>3</sup> 0,22m <sup>3</sup>



**morada  
decor**  
MÓVEIS